



# ROOF DRAIN



## Roof Drain Model 328

ชุดระบายน้ำหลังคาแบบกรวย

- รับต่อระบายน้ำฝนระหว่างชั้น
- หัวโดมเหล็กหล่อ กั้นใบไม้และเศษขยะ 2 ชั้น
- ฐานเหล็กหล่อ
- สำหรับท่อขนาด 2", 2 1/2", 3", 4", 5", 6", 8"



## ROOF DRAIN

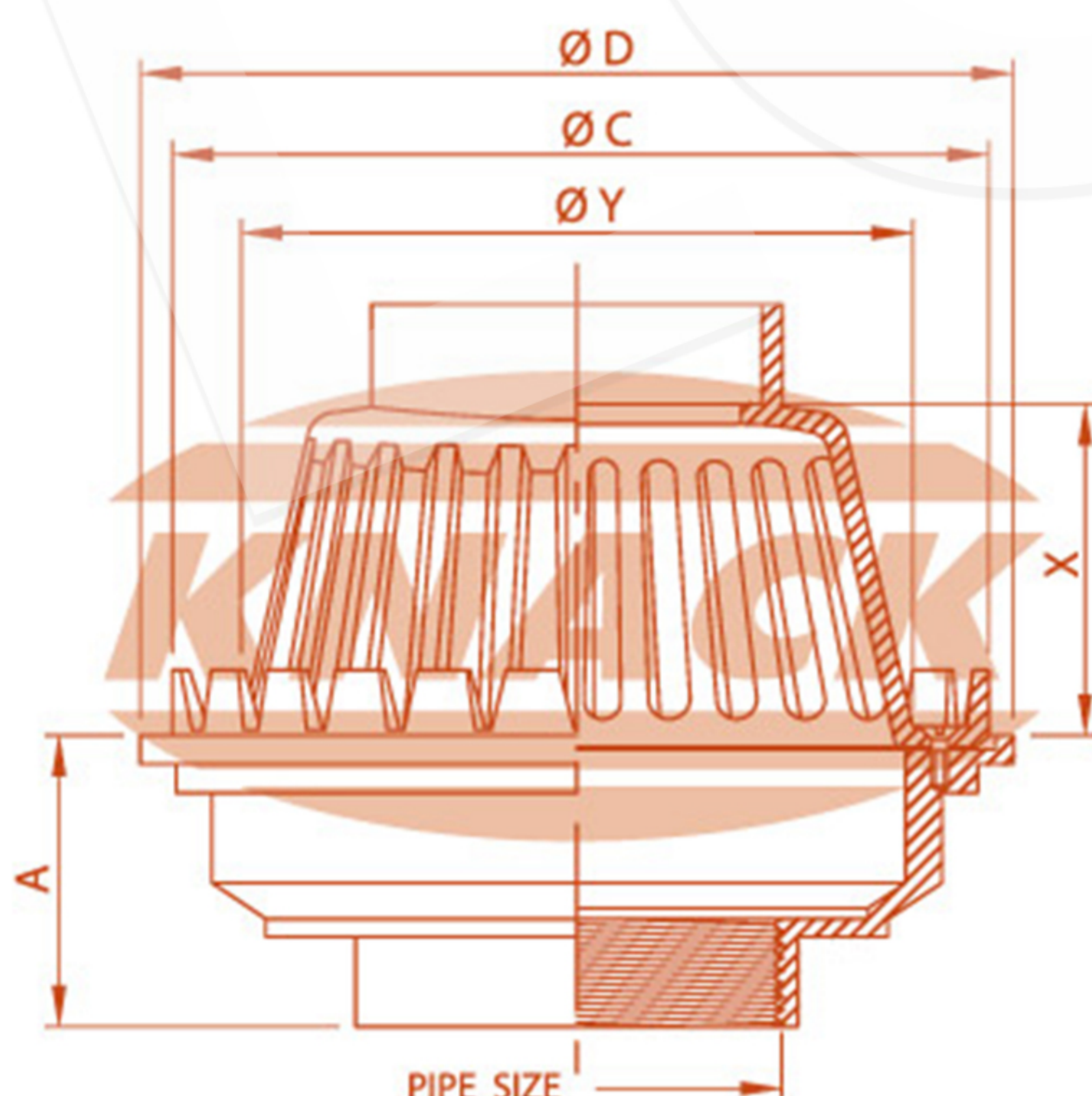
DIMENSION IN MM.

ISO 9001  
BUREAU VERITAS  
Certification



TIS. 1052-2534

TIS. 1053-2534



ROOF DRAIN  
MODEL : 328

Pipe Size Inch	A	C	D	X	Y	Free Area (mm. <sup>2</sup> )
2	90	230	245	82	186	16000
2 1/2	90	230	245	82	186	16000
3	90	230	245	82	186	16000
4	90	230	245	82	186	16000
5	100	288	310	104	245	18760
6	100	288	310	104	245	18760
8	110	288	310	104	245	18760